

# Le brassard de voyage temporel

Starfleet a découvert plusieurs façons de voyager dans le temps : l'une d'elles fait appel à une singularité quantique et à des isotopes radioactifs hautement toxiques, de série delta, que l'on peut administrer au moyen d'un brassard.



▲ Ce brassard qui administre des isotopes de série delta est l'un des dispositifs de voyage dans le temps parmi les plus originaux.

En 2371, Miles O'Brien, chef des Opérations de *Deep Space Nine*, est victime d'un étrange phénomène : il effectue des bonds de plusieurs heures dans le futur, où il demeure quelques minutes avant de regagner son propre temps. Il est établi que ces sauts temporels résultent d'un accident au cours duquel Miles a absorbé de hautes doses d'isotopes radioactifs de série delta.

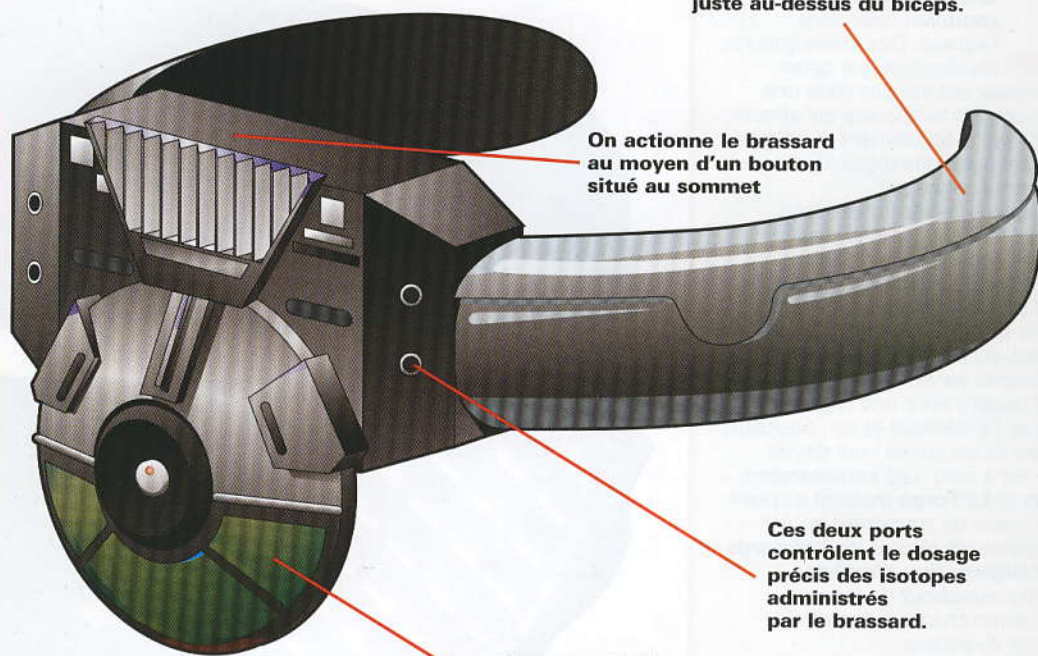
En interaction avec une singularité quantique inexplicable, ces isotopes attirent O'Brien à travers le temps comme le ferait un aimant. Lorsque l'équipage comprend la situation, O'Brien a assisté à la destruction future de la station. On décide de le renvoyer dans l'avenir afin de découvrir exactement ce qui va se produire.

## Un saut contrôlé

La difficulté réside dans le contrôle de la distance dans le temps que parcourra O'Brien. Pour cela, on peut jouer sur l'accord de la fréquence de la singularité et sur une manipulation de la constante de désintégration des isotopes. Malheureusement, ce n'est pas là une science exacte : la précision ne dépasse pas 60 minutes.

Le Dr Bashir équipe O'Brien d'un brassard qu'il a adapté afin d'inonder son organisme d'isotopes de série delta. Une dose de 2 rads déclenchera un bond dans le temps. Mais ces isotopes sont très toxiques : une fois l'opération lancée, Miles

## Le brassard de voyage temporel



Le brassard se place juste au-dessus du biceps.

On actionne le brassard au moyen d'un bouton situé au sommet

Ces deux ports contrôlent le dosage précis des isotopes administrés par le brassard.

Le brassard est conçu de telle sorte qu'en l'actionnant de nouveau le porteur puisse regagner le présent.

Ces voyants bleus indiquent que le brassard est en action.

n'aura que quelques minutes pour agir avant d'être tué.

Le brassard se porte en haut du bras ; les isotopes sont administrés au travers des

vêtements. On actionne le brassard au moyen d'un bouton situé au sommet de l'appareil ; lorsqu'il fonctionne, un voyant bleu semi-circulaire s'allume. Le brassard est

réglé de façon que Miles puisse regagner son propre temps en l'activant de nouveau. Les dangereux isotopes seront ensuite éliminés de son organisme.



▲ Le Dr Bashir effectue quelques réglages de dernière minute avant que Miles O'Brien ne tente un saut contrôlé dans le futur. Bashir a réglé l'appareil en vue d'administrer une dose de 2 rads d'isotopes.



▲ Le saut dans le temps est déclenché par une commande située sur le dessus de l'appareil. Le voyant semi-circulaire bleu indique que le brassard est activé. Son utilisation ramènera Miles dans le présent.



▲ Dans le futur, Miles O'Brien se rencontre lui-même et fournit des explications sur la situation. Le corps saturé d'isotopes radioactifs, il n'a guère de temps pour agir.